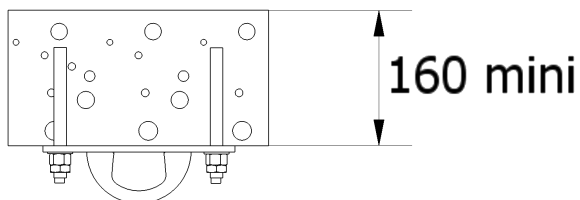
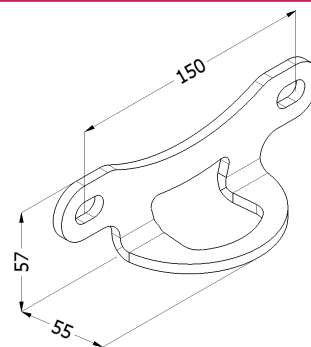


**Fijación**



Fijación por anclaje químico M12.  
Las piezas se pueden fijar también por embridado sobre vigas metálicas o de madera.

**Dimensiones**

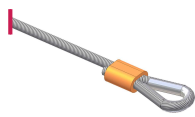


Platina de extremidad

**Accesorios**



Pieza intermedia de aluminio



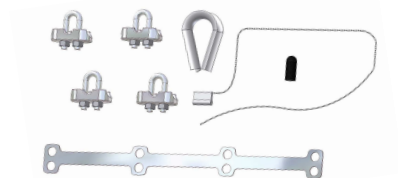
Cable INOX Ø8



Absorbedor de energía

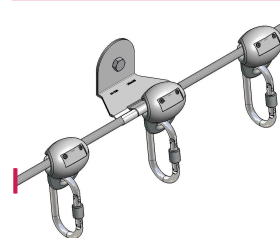


Tensor + Preajustador



Accesorios para cable INOX

**Opción**



Paso a distancia de los postes intermedios con carro y pieza intermedia adaptada



Carro INOX

