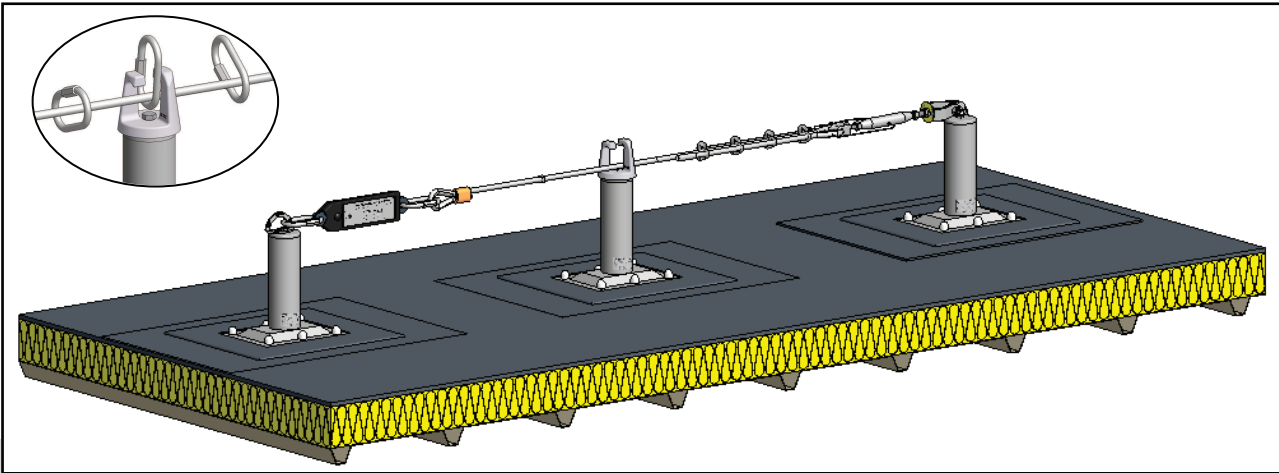


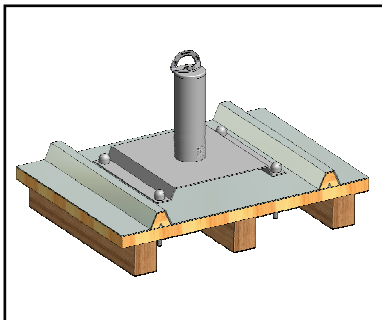


## Linea de Vida Estándar Sobre postes absorbedores

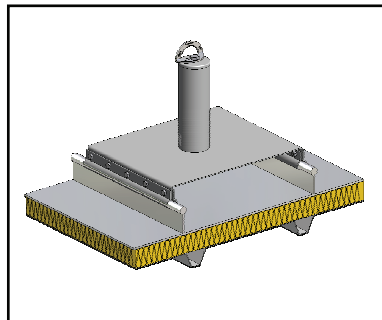


Linea de vida estándar sobre postes absorbedores  
Ejemplo de fijación sobre chapa impermeabilizada

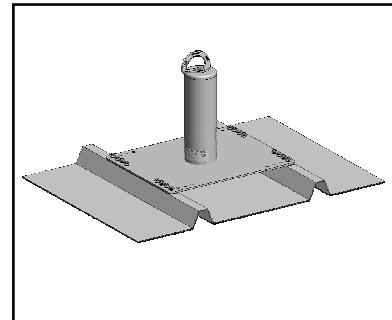
PROTECCIÓN Individual



Fijación sobre Zinc – chillia



Fijación sobre cubierta aluminio de juntas alzadas



Fijación sobre chapa perfilada y paneles sandwich

### Descripción

La LINEA DE VIDA estándar sobre postes absorbedores es un dispositivo de anclaje horizontal simple de utilización y fácil de instalar. Los postes están equipados de un absorbedor de energía integrado en el fuste del poste y que le permite disminuir considerablemente los esfuerzos generados en la estructura acogedora en caso de caída

### DETALLES TÉCNICOS

- Cable INOX Ø8
- Distancia máxima entre postes : 10m
- Fijación sobre chapa impermeabilizada, membrana PVC, zinc-chilla, cubierta de juntas alzadas, chapa perfilada, paneles sandwich
- Conforme a la norma EN795 A y C

Distribuido por :

