



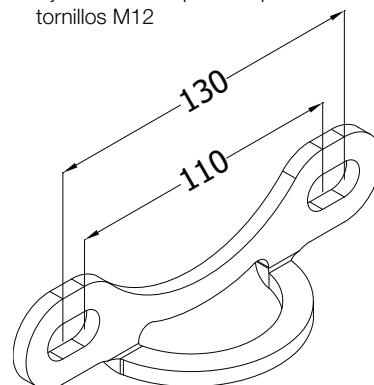
### Anclaje Fijo 2

La platina de **ANCLAJE FIJO 2** en acero INOX está concebida para estar fijada en una pared hormigón, estructura metálica...



#### Detalles técnicos

- 2 huecos oblongs para facilitar la instalación
- Fijación en 2 puntos por sellados o tornillos M12



### Anclaje Fijo ALU

La platina de **ANCLAJE FIJO ALU** está moldeada en una aleación de aluminio alta resistencia. Está concebida para estar fijada en una pared hormigón, una estructura metálica...



#### Detalles técnicos

- 2 huecos oblongs para facilitar la instalación
- Fijación en 2 puntos por sellados o tornillos M12

